

Tuotetiedot

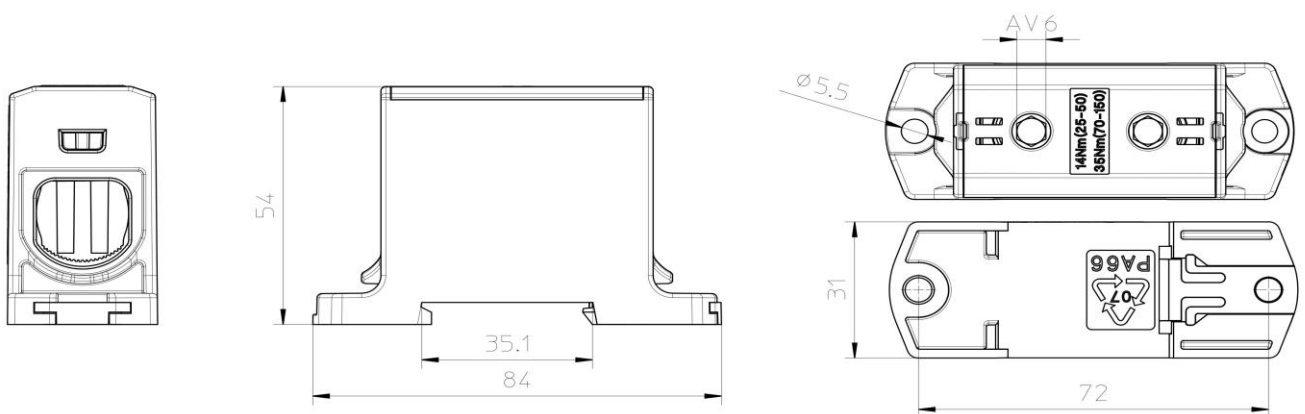
Tuotekoodi	VC05-0028	Sähkönumero	1914124	EAN-koodi	6410019141245
Tuotenimi	OTL-liitin 1xAl/Cu 25-150mm² (Harmaa)			ETIM-luokka	EC000897
Johtimet	1xAl/Cu 25-150 mm²				

Tekniset tiedot

Nimellisvirta (IEC)	Cu	320	A
	Al	290	A
Nimellisjännite (IEC)		1000	V
Max. Virta (US)	Cu	285	A
	Al	250	A
Max. Jännite (US)		600	V
Napaluku		1	kpl
Max. Johdinkoko		150	mm ²
Kirstysmomentti			
	25-50 mm ² (1/0-2 AWG)	14	Nm
	70-150 mm ² (350 kcmil-2/0 AWG)	35	Nm
		-	
		-	
Käyttölämpötila		80	°C
Paino		100	g
IP-suojaus		IP20	
Standardit	EN 61238-1; EN60947-7-1; UL1059		
Väri / Materiaali	Harmaa RAL 7035/ PA66-V0		
Kiinnitys / Kytkeä	DIN-kiskokiinnitys ja ruuvikiinnitys M5		


Kuvaus

OTL-yleisliittimet ovat tarkoitettu alumiini- ja kuparikaapeleiden liittämiseen ja haaroittamiseen. Liitinrunko on tinapinnoitettua alumiinia. Kotelointi on valmistettu UL94 V0 -luokan polyamidista.

Mittakuva

Pakkaus

Pakkausmuoto	Laatikko	Kpl / Pakkaus	20	Paino [kg]	2,20
Pituus [mm]	300	Leveys [mm]	205	Korkeus [mm]	100

Ouneva Oy

Teollisuustie 21
 FI-82730 Tuupovaara
 Finland

Tel. +358 400 179 750
info@ouneva.fi

www.ounevagroup.fi
www.ounevaproducts.fi

Product data

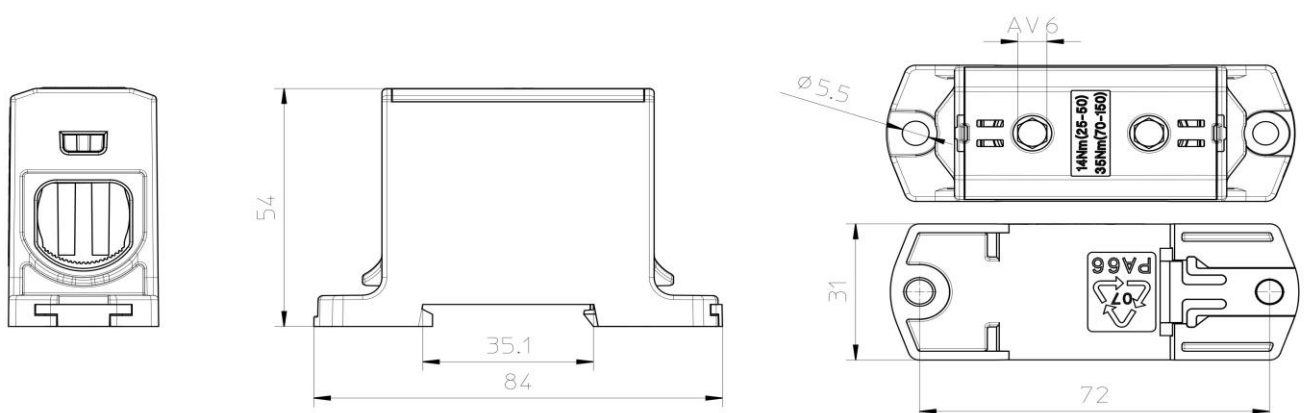
Product code	VC05-0028	STK-code	1914124	EAN-code	6410019141245
Product name	OTL-connector 1xAl/Cu 25-150mm² (Grey)			ETIM class	EC000897
Wires	1xAl/Cu 25-150 mm²				

Technical data

Nominal current (IEC)	Cu	320	A
	Al	290	A
Nominal voltage (IEC)		1000	V
Max. Current (US)	Cu	285	A
	Al	250	A
Max. Voltage (US)		600	V
Number of poles		1	pcs
Max. Cross section		150	mm ²
Tightening torque			
	25-50 mm ² (1/0-2 AWG)	14	Nm
	70-150 mm ² (350 kcmil-2/0 AWG)	35	Nm
		-	
		-	
Max. Operating temperature		80	°C
Weight		100	g
IP-protection		IP20	
Standards	EN 61238-1; EN60947-7-1; UL1059		
Color / Material	Grey RAL 7035/ PA66-V0		
Mounting / Connection	DIN-rail and screw (M5) mounting		


Description

OTL-connectors are designed for connecting and branching aluminium and copper conductors. The body is made of tin plated aluminium. Housing is made of UL94 V0 class polyamide.

Drawing

Package

Package	Box	Pcs / Package	20	Weight [kg]	2,20
Length [mm]	300	Width [mm]	205	Height [mm]	100

Ouneva Oy

Teollisuustie 21
FI-82730 Tuupovaara
Finland

Tel. +358 400 179 750
info@ouneva.fi

www.ounevagroup.fi
www.ounevaproducts.fi